



NETGEAR®

ReadyNAS 机架式存储系统 硬件手册

型号:

1500

2100

3100

3200

4200 v1

4200 v2

350 East Plumeria Drive
San Jose, CA 95134
USA

2011 年 6 月
202-10874-01

© 2011 NETGEAR, Inc. 版权所有。

未经 NETGEAR, Inc. 许可，不得对本出版物的任何部分以任何形式，任何方式复制、传播、转录、储存于检索系统或翻译成任何语言。

技术支持

感谢您选择 NETGEAR。要注册您的产品、获取最新的产品更新或获得在线支持，请访问我们的网站 <http://www.netgear.cn/support/> 或 <http://support.netgear.com>。

电话（仅美国和加拿大使用）：1-888-NETGEAR

电话（其它国家）：参见支持信息卡。

商标

NETGEAR、NETGEAR logo、Connect with Innovation 均为 NETGEAR, Inc. 公司及其下属公司在美国和 / 或其它国家的商标和 / 或注册商标。信息如有变更，恕不另行通知。© 2011 NETGEAR, Inc. 版权所有。

条件声明

为改进内部设计、操作功能和 / 或可靠性，NETGEAR 保留在不作通知的情形下对产品更改的权利。NETGEAR 不承担因使用或应用在此说明的产品或电路设计图而发生的第三方责任。

目录

第 1 章 入门

系统关机.....	6
出厂缺省设置.....	6

第 2 章 ReadyNAS 1500 和 2100

前面板.....	8
后面板.....	10
状态信息.....	11
启动菜单.....	12
机架安装.....	14
注意事项.....	14
安装.....	14
技术规格.....	15

第 3 章 ReadyNAS 3100

前面板.....	17
后面板.....	18
状态信息.....	19
启动菜单.....	20
机架安装.....	22
注意事项.....	22
安装.....	22
技术规格.....	25

第 4 章 ReadyNAS 3200, 4200 v1, 4200 v2

前面板.....	27
3200 后面板.....	29
4200 后面板.....	30
状态信息.....	31
启动菜单.....	32
机架安装.....	34
注意事项.....	34
安装.....	35
技术规格.....	37

第 5 章 维护

硬盘	39
预先格式化的硬盘	39
故障硬盘通知	40
添加硬盘	40
更换磁盘	43
系统零件	45
X-Change 系统模块	45
单独零件	46

附录 A 警告和注意事项

安全警告	50
电气安全注意事项	50
一般安全注意事项	51
静电放电（ESD）注意事项	51
机架安装注意事项	52

附录 B 符合性声明

索引

恭喜您购买了 NETGEAR® ReadyNAS® 机架式存储设备。ReadyNAS 机架式存储系统硬件手册说明 ReadyNAS 机架存储产品的物理特性。本章包括以下内容：

- [系统关机](#)
- [出厂缺省设置](#)

更多配置、管理和使用你的 ReadyNAS 机架存储系统的详细信息，参见 *ReadyNAS 商务版软件手册*，也可在 <http://www.readynas.com/documentation> 获得。

NETGEAR 还有一个社区网站对 ReadyNAS 产品提供支持。访问 <http://readynas.com> 查看评论、教程、比较图表、软件更新、文档、活动用户论坛等。

系统关机

你可以通过以下方法关闭设备：

- **使用电源开关：**
 - **最佳关机。**按下电源开关两次进行正常关机。
 - **强制关闭。**如果设备挂起，按下电源开关 5 秒强制关闭。
- **使用 FrontView：**更多使用 FrontView 关闭存储系统的详细信息，参见 *ReadyNAS 商务版软件手册*。

出厂缺省设置

下表列出了 ReadyNAS 机架式存储系统的出厂缺省设置。

表 1. 出厂缺省设置

功能	缺省
登录名	
当 ReadyNAS 未连接到 DHCP 服务器时的用户登录 URL	https://192.168.168.168/admin
管理员用户名（区分大小写）	admin
管理员登录密码（区分大小写）	netgear1
管理	
系统配置	ReadyNAS RAIDiator 固件内置有 FrontView 基于网络的配置和状态监控
侦测、多设备状态监控和 RAID 格式化工具	用于 Windows、Mac 和 Linux 的 RAIDar
LAN 连接	
MAC 地址	查看设备顶部的产品标签
MTU 尺寸	1500
端口	2 个自动检测 10/100/1000BASE-T, RJ-45
LAN IP 地址	从 DHCP 获取

ReadyNAS 1500 和 2100

2

本章说明 ReadyNAS1500 和 2100 的物理特性。包含以下部分：

- *前面板*
- *后面板*
- *状态信息*
- *启动菜单*
- *机架安装*
- *技术规格*

前面板

下图为 ReadyNAS 1500 和 2100 的前面板。

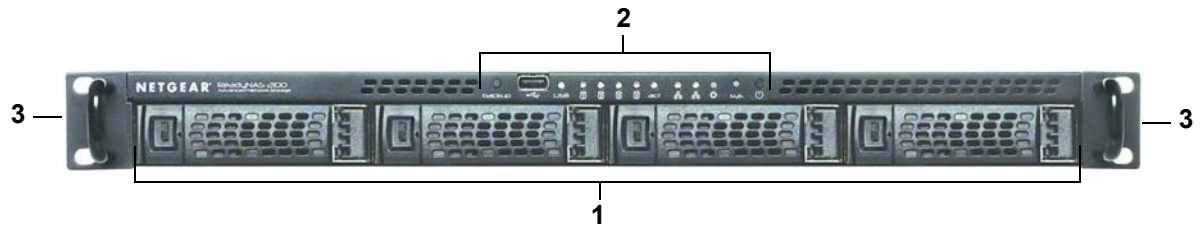


图 1. 前面板

1. 硬盘插槽
2. 控制面板
3. 安装托架

下图为控制面板的细部图。

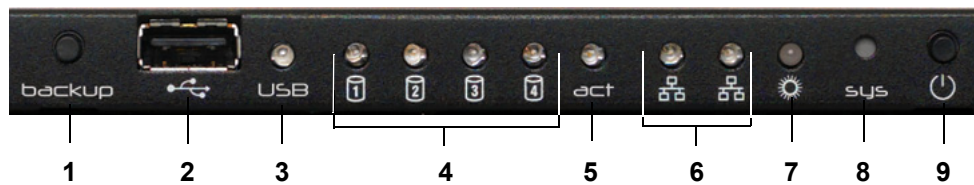


图 2. 控制面板

1. 备份按钮
2. USB 端口
3. USB 状态 LED 指示灯
4. 硬盘 LED
5. 硬盘活动 LED 指示灯
6. 以太网 LED 指示灯
7. 电源状态 LED 指示灯
8. 复位开关
9. 电源开关

每个硬盘插槽都有一个插销，可以弹出硬盘架把手，如下图所示。

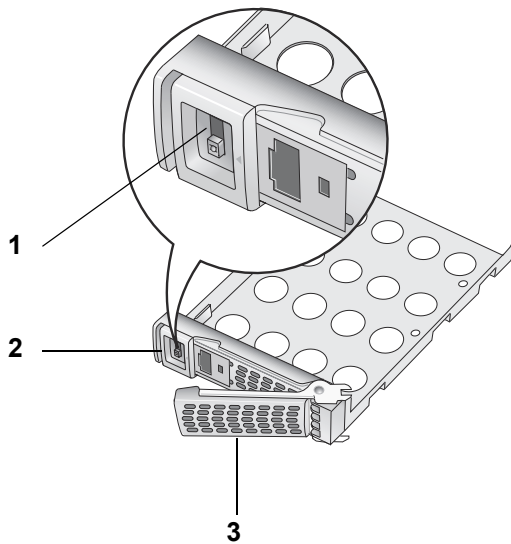


图 3. 硬盘架把手和释放插销

1. 硬盘架锁
2. 硬盘释放插销
3. 硬盘架把手



警告！

不论您的设备上安装了多少块硬盘，都要保证所有硬盘架都安装在硬盘插槽中以保持良好的通风。

后面板

下图为 ReadyNAS 1500 和 2100 的后面板。

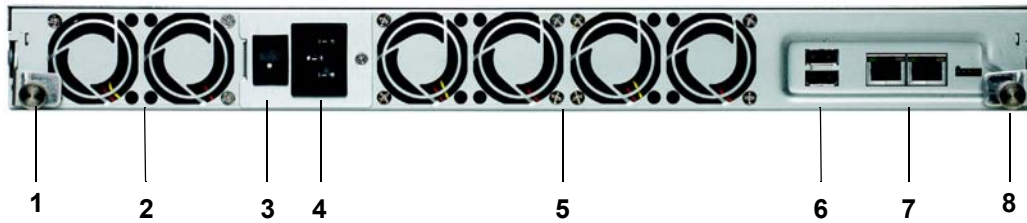


图 4. 后面板

1. X-Change 系统模块大头螺丝
2. 系统排风扇。
3. 电源开关
4. 电源线插口
5. 硬盘排风扇。
6. USB 接口
7. 千兆以太网端口及其 LED 状态指示灯
8. X-Change 系统模块大头螺丝

状态信息

您可以通过查看下表指示灯了解您 ReadyNAS 1500 或 2100 的状态信息。

表 2. 状态信息

指示器	说明
USB 状态 LED 指示灯	USB 状态 LED 指示灯有以下状态： <ul style="list-style-type: none"> • 点亮：加装了一个 USB 设备。 • 闪烁：USB 驱动器正在卸下 或 一个 FrontView 计划的备份工作正在运行。 • 熄灭：没有加装 USB 设备。
硬盘 LEDs (1、2、3、4)	硬盘 LED 有以下状态： <ul style="list-style-type: none"> • 绿色：硬盘已安装 • 熄灭：没有硬盘安装。 • 闪烁： <ul style="list-style-type: none"> - 一致：按下了一次电源开关；再按一次 电源 开关将进行正常关机。 - 缓慢：硬盘同步 或 硬盘故障。 - 杂乱：按住电源不动。 - 步进式：卷正在扩展。
硬盘活动 LED 指示灯	硬盘活动 LED 有以下状态： <ul style="list-style-type: none"> • 点亮：硬盘活动。 • 闪烁：硬盘正在重新同步。 • 熄灭：无硬盘活动。
以太网 LED 指示灯 (前面板)	以太网 LED 指示灯有以下状态： <ul style="list-style-type: none"> • 绿色：连接了以太网线。 • 闪烁：以太网线处于活动状态。 • 熄灭：以太网线处于断开状态。
以太网端口 LED 指示灯 (后面板)	这些接口内置了两个 LED 状态指示灯。左侧 LED 指示灯表示端口活动。右侧 LED 指示灯表示连接的速度： <ul style="list-style-type: none"> • 琥珀色：局域网端口速度为 1 Gbps。 • 绿色：局域网端口速度为 100 Mbps。 • 熄灭：局域网端口速度为 10 Mbps。
电源状态 LED 指示灯	电源状态 LED 指示灯有以下状态： <ul style="list-style-type: none"> • 点亮：设备电源打开。 • 闪烁：设备启动或通电 • 熄灭：设备无电源。

启动菜单

使用启动菜单重启或解决 ReadyNAS 设备的常见问题。您的设备有以下几种启动模式：

- **正常模式：**表示正常的启动程序，就象用电源开关启动一样。
- **出厂缺省设置：**表示硬盘将进行大约 5 分钟的检测，然后进行为时 10 分钟暂停以等待 RAIDar。在这 10 分钟的暂停期间，可以安全的关闭系统电源而不造成任何数据的丢失。10 分钟后，或者在暂停期间选择了使用 RAIDar 的出厂缺省配置，将开始恢复出厂配置。



警告！

出厂缺省重启程序将把设备复位为出厂缺省配置，删除所有数据，并将硬盘格式化为 X-RAID2。

- **重新安装操作系统：**从内部闪存向硬盘中重新安装固件。当系统崩溃或损坏了一部分配置文件时使用重新安装操作系统启动模式。重新安装操作系统启动模式还将把设备的一些配置复位为缺省值，例如 IP 设置和管理员密码等。
- **技术支持：**启动为低级别的诊断模式。仅在 NETGEAR 技术支持专员指导下使用技术支持启动模式。
- **跳过卷检查：**当系统崩溃时，系统将尝试使用文件系统检测扫描并修复卷。如果在硬盘上发现多个故障，此过程将暂停，从而导致系统无法启动。使用此选项可以跳过扫描直接启动系统。



警告！

仅在 NETGEAR 技术支持专员指导下使用跳过卷检查启动模式，否则会造成数据丢失。

- **内存测试：**完成内存测试。设备 LED 灯将报告通过与否。与 NETGEAR 技术支持专员联系了解内存测试结果。
- **硬盘测试：**完成离线硬盘完整测试。根据硬盘的大小，此过程将花 4 个或 4 个小时以上。任何问题都会在 RAIDar 检测工具中报告。

➤ **进入启动菜单选项：**

1. 关闭设备电源。
2. 使用拉直的回形针，按住**复位**按钮。
3. 按下**电源**开关打开设备电源。
4. 一直按住**复位**开关直到除硬盘活动 LED 指示灯外所有的 LED 指示灯均亮起。
5. 按下并释放**备份**开关在启动菜单模式中滚动。

下表列出了启动菜单的 LED 状态闪烁模式，您可据此识别启动模式选项。

启动菜单模式	USB LED 状态	硬盘 1 LED 状态	硬盘 2 LED 状态	硬盘 3 LED 状态	硬盘 4 LED 状态
正常模式	<input type="checkbox"/>	<input checked="" type="checkbox"/>	<input type="checkbox"/>	<input type="checkbox"/>	<input type="checkbox"/>
出厂缺省设置	<input type="checkbox"/>	<input type="checkbox"/>	<input checked="" type="checkbox"/>	<input type="checkbox"/>	<input type="checkbox"/>
重新安装操作系统	<input type="checkbox"/>	<input type="checkbox"/>	<input type="checkbox"/>	<input checked="" type="checkbox"/>	<input type="checkbox"/>
技术支持	<input type="checkbox"/>	<input type="checkbox"/>	<input type="checkbox"/>	<input type="checkbox"/>	<input checked="" type="checkbox"/>
跳过卷检查	<input checked="" type="checkbox"/>	<input type="checkbox"/>	<input type="checkbox"/>	<input type="checkbox"/>	<input type="checkbox"/>
内存测试	<input checked="" type="checkbox"/>	<input checked="" type="checkbox"/>	<input type="checkbox"/>	<input type="checkbox"/>	<input type="checkbox"/>
硬盘测试	<input checked="" type="checkbox"/>	<input type="checkbox"/>	<input checked="" type="checkbox"/>	<input type="checkbox"/>	<input type="checkbox"/>

插图说明：

- 熄灭：
- 点亮：

6. 按下**复位**开关确认选定的启动模式。

系统将按选定的启动模式启动。

机架安装

可使用您购买的 ReadyNAS1500 或 2100 中的机架固定设备将其安装到机架上。阅读附录 A 中的 [机架安装注意事项](#) 部分。

注意事项

在安装设备时有以下注意事项：

- **环境工作温度。** 如果设备安装在一个封闭或装有多个设备机架的环境，该机架工作环境温度可能比房间内周围环境温度高。因此，设备应安装在与第 15 页的 [技术规格](#) 中提到的最大额定环境温度相符合的位置。
- **空气流通量减少。** 设备应安装在支架中，以便获取安全操作所需的空气流通量。
- **机械负载。** 设备应水平安装到机架，以防止因为机械负载不平衡所造成的危险情况。
- **电路超负荷。** 应考虑到设备所连接的电源电路以及电流保护和电源布线上的任何可能的电路超载带来的影响。处理这个问题时应考虑设备铭牌额定值。
- **可靠的接地。** 本产品需要一直有可靠的接地。要确保此项要求，将机架直接放在地上。在使用分支电路时较直接连接线路更应特别注意电源的连接（例如，使用电源接线板时）。
- **安装位置。** 本产品意欲安装在限制进出的位置（专用设备室、服务柜等）。
- **整洁。** 支架前（约 25 英寸）和支架后（约 30 英寸）要保留足够的空间以便能够完全打开前门，并保证后部有足够的通风及方便维护。

安装

开始前完整阅读这些说明。找到包装箱，取出机架安装套件，并做好安装准备。

► **要将系统安装到机架中：**

1. 把设备放入机架中。
2. 要将设备安装到机架中，需要用随箱带的固定螺丝穿过安装托架的 4 个孔并拧进机架中。

机架安装完成。

技术规格

下表列出了 ReadyNAS 1500 和 2100 的技术规格。注意 1500 不支持 iSCSI。

表 3. 技术规格

功能		规格
电气		
	电源 (PSU)	220 瓦服务器级交流电源
	输入	交流 100-240V, 50/60Hz
	耗电量	4 个 1TB 硬盘时标准耗电 80W
散热		
	冷却风扇	三个 40 毫米双滚珠轴承机箱散热风扇
	风扇故障报警	硬件 LED, 通过 FrontView 可以选择自动关机选项并发送高温电子邮件报警。
操作环境		
	温度	0° – 40° C (32° – 104 °F)
	湿度 (非冷凝)	20% – 80%
物理参数		
	外形	带有 4 个热插拔的 SATA 硬盘插槽的 1U 安装机架
	尺寸 (高 x 宽 x 深)	1.7 x 16.9 x 12.5 英寸 (43 x 430 x 318 毫米)
	重量	4 块硬盘时重 22 磅 (9.5 千克)
可选配件		
	硬盘架	可热插拔的 SATA 硬盘架
	最大硬盘驱动器容量	RAIDiator 4.2.16 及更新版本时 3 TB 使用 RAIDiator 较早版本时 2 TB
	X-Change 系统模块	方便的系统板、风扇和电源系统更换
	机架安装	滑轨

本章说明 ReadyNAS 3100 的物理特性。包含以下部分：

- *前面板*
- *后面板*
- *状态信息*
- *启动菜单*
- *机架安装*
- *技术规格*

前面板

下图为 ReadyNAS 3100 的前面板。

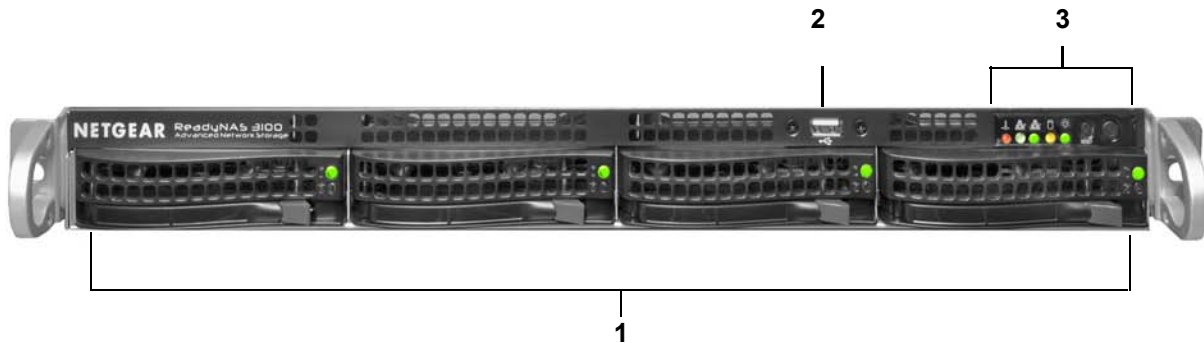


图 5. 前面板

1. 带硬盘状态指示灯的驱动器架
2. USB 端口
3. 控制面板

下图为控制面板的细部图。

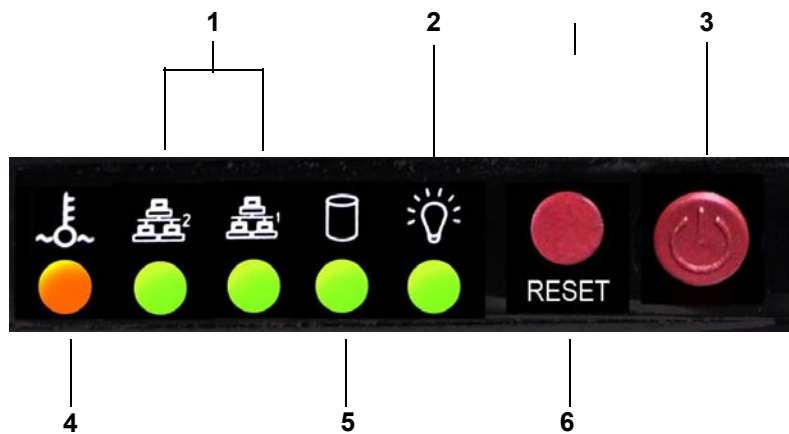


图 6. 控制面板

1. 以太网 LED 指示灯
2. 电源 LED
3. 电源开关
4. 风扇 LED
5. 硬盘活动 LED 指示灯
6. 复位开关

每个硬盘插槽都有一个插销，可以弹出硬盘架把手，如下图所示。



图 7. 硬盘架把手和释放插销

1. 硬盘插槽把手
2. 硬盘架释放插销



警告！

不论您的设备上安装了多少块硬盘，都要保证所有硬盘架都应安装在硬盘插槽中以保持良好的通风。

后面板

下图为 3100 的后面板。

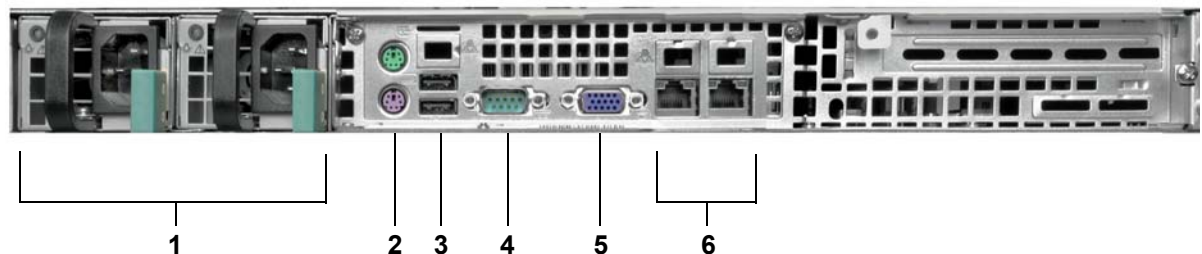


图 8. 后面板

1. 电源
2. PS2 键盘和鼠标端口
3. USB 接口
4. RS232 console 端口
5. VGA 显示器端口
6. 千兆以太网端口及其 LED 状态指示灯

状态信息

您可以通过查看下表了解您设备的状态信息。

表 4. 状态信息

指示器	说明
电源 LED	电源 LED 指示灯有以下状态： <ul style="list-style-type: none"> • 绿色：设备电源打开。 • 红色：电源故障。 • 熄灭：设备电源关闭。
控制面板上的硬盘 LED 指示灯	LED 指示灯显示硬盘的下列活动： <ul style="list-style-type: none"> • 闪烁：硬盘活动。 • 熄灭：无硬盘不活动。
以太网 LED 指示灯 (前面板)	以太网端口 LED 指示灯有以下状态： <ul style="list-style-type: none"> • 绿色：连接了以太网线。 • 闪烁：以太网线处于活动状态。 • 熄灭：以太网线处于断开状态。
以太网端口 LED 指示灯 (后面板)	这些接口内置了两个 LED 状态指示灯。左侧 LED 指示灯表示端口活动。右侧 LED 指示灯表示连接的速度： <ul style="list-style-type: none"> • 琥珀色：局域网端口速度为 1 Gbps。 • 绿色：局域网端口速度为 100 Mbps。 • 熄灭：局域网端口速度为 10 Mbps。
风扇 LED	风扇 LED 指示灯有以下状态： <ul style="list-style-type: none"> • 红色：过热或风扇故障。 • 熄灭：正常操作。
硬盘架上的 LED 指示灯	上面的 LED 指示灯显示硬盘的下列活动： <ul style="list-style-type: none"> • 闪烁：该插槽上的硬盘处于活动状态。 • 熄灭：该插槽上的硬盘处于不活动状态。 下面的 LED 指示灯表示硬盘故障： <ul style="list-style-type: none"> • 熄灭：正常操作 • 点亮：硬盘故障

启动菜单

使用启动菜单重启或解决 ReadyNAS 设备的常见问题。您的设备有以下几种启动模式：

- **正常模式：**表示正常的启动程序，就象用电源开关启动一样。
- **出厂缺省设置：**表示硬盘将进行大约 5 分钟的检测，然后进行为时 10 分钟暂停以等待 RAIDar。在这 10 分钟的暂停期间，可以安全的关闭系统电源而不造成任何数据的丢失。10 分钟后，或者在暂停期间选择了使用 RAIDar 的出厂缺省配置，将开始恢复出厂配置。



警告！

出厂缺省重启程序将把设备复位为出厂缺省配置，删除所有数据，并将硬盘格式化为 X-RAID2。

- **重新安装操作系统：**从内部闪存向硬盘中重新安装固件。当系统崩溃或损坏了一部分文件时使用重新安装操作系统启动模式。重新安装操作系统启动模式还将把设备的一些配置复位为缺省值，例如 IP 设置和管理员密码等。
- **技术支持：**启动为低级别的诊断模式。仅在 NETGEAR 技术支持专员指导下使用技术支持启动模式。
- **跳过卷检查：**当系统崩溃时，系统将使用文件系统检测扫描并修复卷。如果在硬盘上发现多个故障，此过程将暂停，从而导致系统无法启动。使用此选项可以跳过扫描直接启动系统。



警告！

仅在 NETGEAR 技术支持专员指导下使用跳过卷检查启动模式，否则会造成数据丢失。

- **内存测试：**完成内存测试。设备 LED 灯将报告通过与否。与 NETGEAR 技术支持专员联系了解内存测试结果。
- **硬盘测试：**完成离线完整硬盘测试。根据硬盘的大小，此过程将花 4 个或 4 个多小时。任何问题都会在 RAIDar 侦测工具中报告。

➤ **进入启动菜单选项：**

1. 关闭设备电源。
2. 按住**复位**开关。
3. 按下**电源**开关打开设备电源。

忽略电源刚打开时风扇 LED 的第一次闪烁。等待风扇 LED 指示灯亮起并保持恒亮。当引导程序识别出所按的开关时会出现这种情况。

4. 释放**复位**开关。
5. 按下并释放**备份**开关在启动菜单选项中滚动。

下表列出了风扇 LED 闪烁模型，您可据此识别启动模式选项。

启动模式	风扇 LED 闪烁模型
正常模式	<input type="checkbox"/> <input type="checkbox"/> <input checked="" type="checkbox"/> <input type="checkbox"/>
出厂缺省设置	<input type="checkbox"/> <input type="checkbox"/> <input checked="" type="checkbox"/> <input type="checkbox"/> <input checked="" type="checkbox"/> <input type="checkbox"/>
重新安装操作系统	<input type="checkbox"/> <input type="checkbox"/> <input checked="" type="checkbox"/> <input type="checkbox"/> <input checked="" type="checkbox"/> <input type="checkbox"/> <input checked="" type="checkbox"/> <input type="checkbox"/>
技术支持	<input type="checkbox"/> <input type="checkbox"/> <input checked="" type="checkbox"/> <input type="checkbox"/> <input checked="" type="checkbox"/> <input type="checkbox"/> <input checked="" type="checkbox"/> <input type="checkbox"/> <input checked="" type="checkbox"/> <input type="checkbox"/>
跳过卷检查	<input type="checkbox"/> <input type="checkbox"/> <input checked="" type="checkbox"/> <input type="checkbox"/> <input checked="" type="checkbox"/> <input type="checkbox"/> <input checked="" type="checkbox"/> <input type="checkbox"/> <input checked="" type="checkbox"/> <input type="checkbox"/> <input checked="" type="checkbox"/> <input type="checkbox"/>
内存测试	<input type="checkbox"/> <input type="checkbox"/> <input checked="" type="checkbox"/> <input type="checkbox"/> <input checked="" type="checkbox"/> <input type="checkbox"/> <input checked="" type="checkbox"/> <input type="checkbox"/> <input checked="" type="checkbox"/> <input type="checkbox"/> <input checked="" type="checkbox"/> <input type="checkbox"/> <input checked="" type="checkbox"/> <input type="checkbox"/>
硬盘测试	<input type="checkbox"/> <input type="checkbox"/> <input checked="" type="checkbox"/> <input type="checkbox"/> <input checked="" type="checkbox"/> <input type="checkbox"/> <input checked="" type="checkbox"/> <input type="checkbox"/> <input checked="" type="checkbox"/> <input type="checkbox"/> <input checked="" type="checkbox"/> <input type="checkbox"/> <input checked="" type="checkbox"/> <input type="checkbox"/> <input checked="" type="checkbox"/> <input type="checkbox"/>

插图说明：

- 熄灭：
- 点亮：

6. 要选择启动模式，按**复位**开关 5 秒钟，直到风扇 LED 灯亮起。
7. 释放**复位**开关。

此操作会触发选定的启动菜单执行。LED 快速闪烁两次，然后关闭以确认你选择执行的选项。不要再按复位开关；如果你按了，此过程将被取消。

机架安装

可使用您购买的 ReadyNAS 3100 中的机架固定设备将其安装到机架上。阅读附录 A 中的 [机架安装注意事项](#) 部分。

注意事项

在安装设备时有以下注意事项：

- **环境工作温度。** 如果设备安装在一个封闭或装有多个设备机架的环境，该机架工作环境温度可能比房间内周围环境温度高。因此，设备应安装在与第 25 页的 [技术规格](#) 中提到的最大额定环境温度相符合的位置。
- **空气流通量减少。** 设备应安装在支架中，以便获取安全操作所需的空气流通量。
- **机械负载。** 设备应水平安装到机架，以防止因为机械负载不平衡所造成的危险情况。
- **电路超负荷。** 应考虑到设备所连接的电源电路以及电流保护和电源布线上的任何可能的电路超载带来的影响。处理这个问题时应考虑设备铭牌额定值。
- **可靠的接地。** 本产品需要一直有可靠的接地。要确保此项要求，将机架直接放在地上。在使用分支电路时较直接连接线路更应特别注意电源的连接（例如，使用电源接线板时）。
- **安装位置。** 本产品意欲安装在限制进出的位置（专用设备室、服务柜等）。
- **整洁。** 支架前（约 25 英寸）和支架后（约 30 英寸）要保留足够的空间以便能够完全打开前门，并保证后部有足够的通风及方便维护。

安装

开始前完整阅读这些说明。找到包装箱，取出机架安装套件，并做好安装准备。

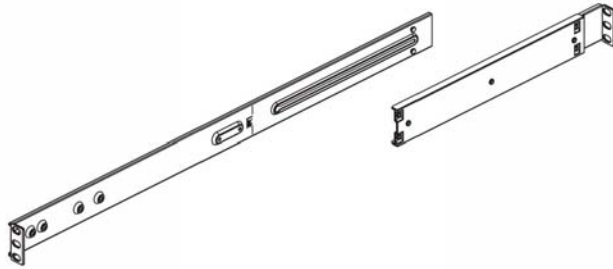
机架安装套件包括两个轨道组件。每个组件由两部分组成：

- 内部固定机箱轨道可保证直接安全地连接 ReadyNAS 3100 机箱。
- 外部固定托架轨道可保证直接安全地连接机架。

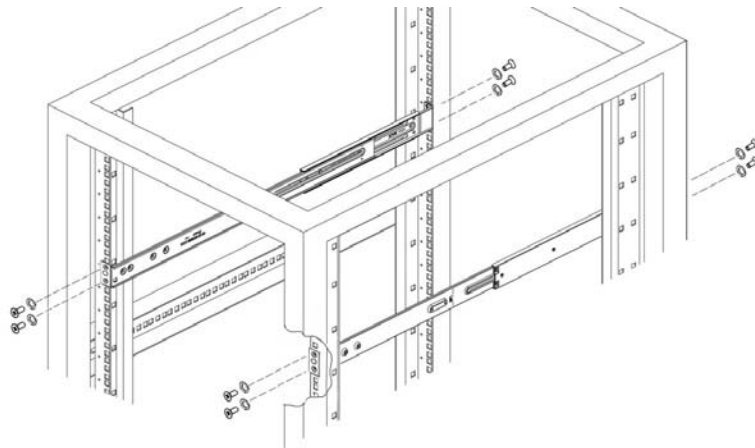
► 要将系统安装到机架中：

开始前完整阅读这些说明。找到 ReadyNAS 包装箱并取出机架安装套件。

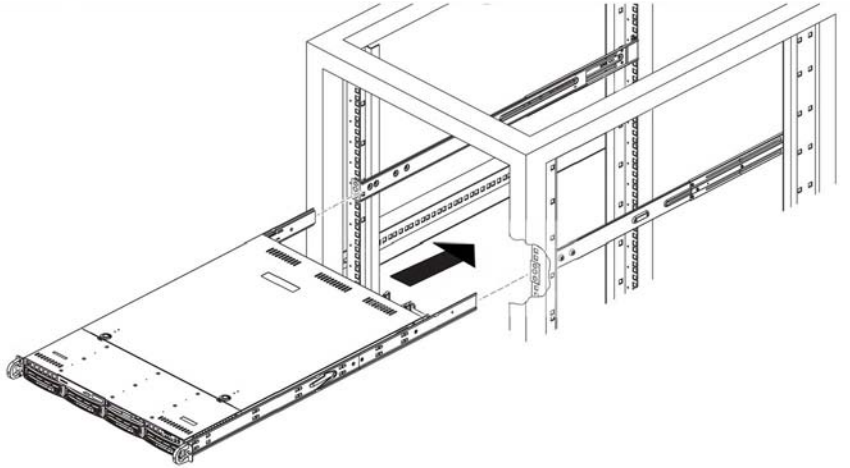
1. 向外拉可拉伸轨道组件。
2. 按下释放按钮可将外组件上的内轨道分离。



3. 连接轨道。
4. 使用提供的安装螺丝，将内轨安装到系统机箱上，步骤如下：
 - a. 将外轨道后面的螺丝拧紧。
 - b. 按下释放开关，延长轨道。
 - c. 将轨道上的挂钩挂在机架孔上，并将导轨固定在机架上。



5. 将机箱安到机架上的步骤如下:
 - a. 将滚珠梭子拉到最前端。
 - b. 装上轨道并推进机箱。
 - c. 用螺丝将把手固定到外轨道上。



机架安装完成。

技术规格

下表列出了 ReadyNAS 3100 的技术规格。

表 5. 技术规格

功能	规格
电气	
电源 (PSU)	两个 450W 服务器额定交流电源
输入	交流 100-240V, 50/60Hz
耗电量	170W 典型
散热	
冷却风扇	三个 40 mm 双滚珠轴承机箱散热风扇
风扇故障报警	硬件 LED, 通过 FrontView 可以选择自动关机选项并发送高温电子邮件报警。
操作环境	
温度	0° – 40° C (32° – 104 °F)
湿度 (非冷凝)	20% – 80%
物理参数	
外形	带有 4 个热插拔的 SATA 硬盘架的 1U 安装机架
尺寸 (宽 x 高 x 深)	16.8 x 3.5 x 25.5 英寸 (427 x 89 x 648 毫米)
重量	4 块硬盘时重 44 磅 (19.91 千克)
可选配件	
硬盘架	可热插拔的 SATA 硬盘架
冷却风扇	40 mm 双滚珠轴承机箱散热风扇
最大硬盘驱动器容量	RAIDiator 4.2.16 及更新版本时 3 TB 使用 RAIDiator 较早版本时 2 TB
PSU	可热插拔的 450W PSU
机架安装	滑轨

ReadyNAS 3200, 4200 v1, 4200 v2

4

本章说明 ReadyNAS 3200、4200 v1 以及 4200 v2 的物理特性。包含以下内容：

- *前面板*
- *3200 后面板*
- *4200 后面板*
- *状态信息*
- *启动菜单*
- *机架安装*
- *技术规格*

前面板

下图为 3200 和 4200 的前面板。

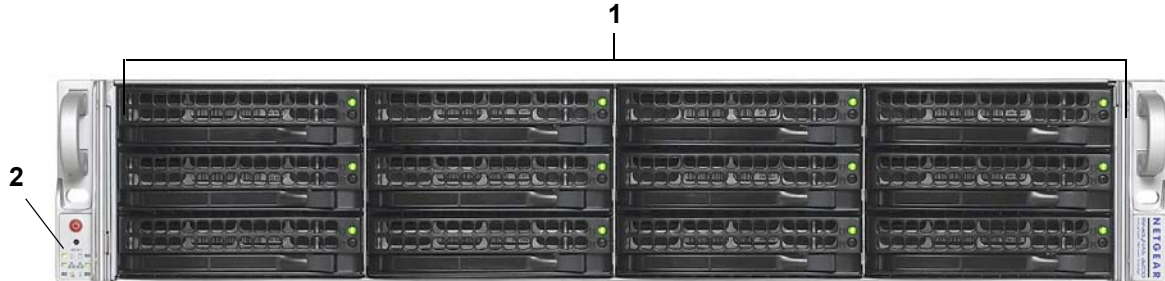


图 9. 前面板

1. 带硬盘状态指示灯的驱动器架
2. 控制面板

下图为控制面板的细部图。

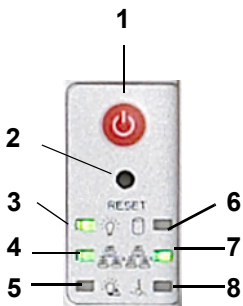


图 10. 控制面板

1. 电源开关
2. 复位开关
3. 电源 LED 指示灯
4. 以太网 LED 指示灯
5. 电源诊断 LED 指示灯
6. 硬盘活动 LED 指示灯
7. 以太网 LED 指示灯
8. 风扇 LED

每个硬盘插槽都有一个插销，可以弹出硬盘架把手，如下图所示。



图 11. 硬盘架把手和释放插销

1. 硬盘插槽把手
2. 硬盘架释放插销



警告！

不论您的设备上安装了多少块硬盘，都要保证所有硬盘架都应安装在硬盘插槽中以保持良好的通风。

3200 后面板

下图为 3200 的后面板。

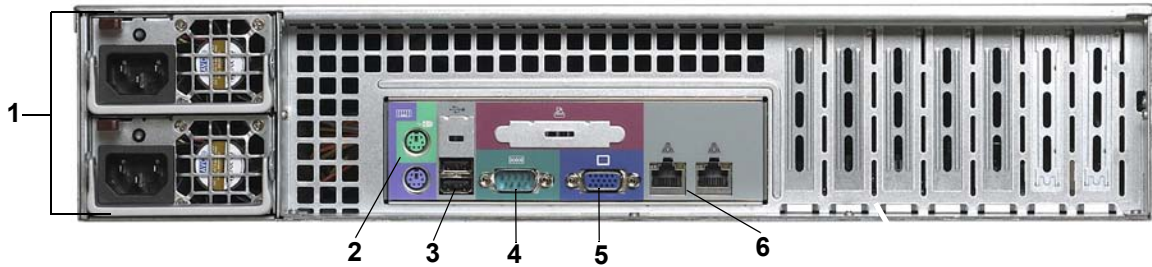


图 12.3200 后面板

1. 电源
2. PS2 键盘和鼠标端口
3. USB 接口
4. RS232 console 端口
5. VGA 显示器端口
6. 千兆以太网端口及其 LED 状态指示灯

4200 后面板

下图为 4200 的后面板。

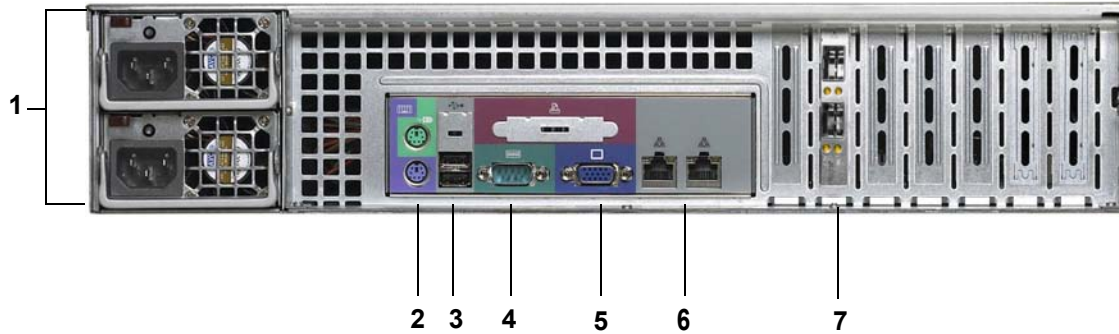


图 13.4200 后面板

1. 电源
2. PS2 键盘和鼠标端口
3. USB 接口
4. RS232 console 端口
5. VGA 显示器端口
6. 千兆以太网端口及其 LED 状态指示灯
7. 万兆以太网端口及 LED 状态指示灯

状态信息

您可以通过查看下表了解您设备的状态信息。

表 6. 状态指示灯

指示器	说明
电源 LED	LED 有以下状态： <ul style="list-style-type: none"> ●点亮：设备电源打开。 ●熄灭：设备电源关闭。
硬盘 LED	LED 有以下状态： <ul style="list-style-type: none"> ●点亮：硬盘活动。 ●熄灭：无硬盘活动。
电源诊断 LED	LED 有以下状态： <ul style="list-style-type: none"> ●点亮：电源故障 ●熄灭：正常操作
风扇 LED	LED 有以下状态： <ul style="list-style-type: none"> ●点亮：过热或风扇故障 ●熄灭：正常操作
硬盘架上的硬盘 LED 指示灯	上面的 LED 指示灯显示硬盘的下列活动： <ul style="list-style-type: none"> ●闪烁：该插槽上的硬盘处于活动状态。 ●熄灭：该插槽上的硬盘处于不活动状态。 下面的 LED 指示灯表示硬盘故障： <ul style="list-style-type: none"> ●熄灭：正常操作 ●点亮：硬盘故障
以太网 LED 指示灯 (前面板)	以太网端口 LED 指示灯有以下状态： <ul style="list-style-type: none"> ●绿色：连接了以太网线。 ●闪烁：以太网线处于活动状态。 ●熄灭：以太网线处于断开状态。
千兆以太网端口 LED 指示灯 (后面板)	以太网端口 LED 指示灯有以下状态： <ul style="list-style-type: none"> ●琥珀色：局域网端口速度为 1 Gbps。 ●绿色：局域网端口速度为 100 Mbps。 ●熄灭：局域网端口速度为 10 Mbps。
万兆以太网端口 (后面板) 注意：4200 只有 CX4 或 SFP PCIe 卡	以太网端口 LED 指示灯有以下状态： <ul style="list-style-type: none"> ●绿色：局域网端口速度为 10 Gbps。 ●琥珀色：局域网端口速度为 1 Gbps。

启动菜单

使用启动菜单重启或解决 ReadyNAS 设备的常见问题。您的设备有以下几种启动模式：

- **正常模式：**表示正常的启动程序，就象用电源开关启动一样。
- **出厂缺省设置：**表示硬盘将进行大约 5 分钟的检测，然后进行为时 10 分钟暂停以等待 RAIDar。在这 10 分钟的暂停期间，可以安全的关闭系统电源而不造成任何数据的丢失。10 分钟后，或者在暂停期间选择了使用 RAIDar 的出厂缺省配置，将开始恢复出厂配置。



警告！

出厂缺省重启程序将把设备复位为出厂缺省配置，删除所有数据，并将硬盘格式化为 X-RAID2。

- **重新安装操作系统：**从内部闪存向硬盘中重新安装固件。当系统崩溃或损坏了一部分文件时使用重新安装操作系统启动模式。重新安装操作系统启动模式还将把设备的一些配置复位为缺省值，例如 IP 设置和管理员密码等。
- **技术支持：**启动为低级别的诊断模式。仅在 NETGEAR 技术支持专员指导下使用技术支持启动模式。
- **跳过卷检查：**当系统崩溃崩溃时，系统将使用文件系统检测扫描并修复卷。如果在硬盘上发现多个故障，此过程将暂停，从而导致系统无法启动。使用此选项可以跳过扫描直接启动系统。



警告！

仅在 NETGEAR 技术支持专员指导下使用跳过卷检查启动模式，否则会造成数据丢失。

- **内存测试：**完成内存测试。设备 LED 灯将报告通过与否。与 NETGEAR 技术支持专员联系了解内存测试结果。
- **硬盘测试：**完成离线全硬盘测试。根据硬盘的大小，此过程将花 4 个或 4 个多小时。任何问题都会在 RAIDar 开发工具中报告。

► 进入启动菜单选项：

1. 关闭设备电源。
2. 使用拉直的回形针，按住**复位**开关。
3. 按下**电源**按钮打开设备电源。
4. 一直按**复位**开关直到电源诊断 LED 和风扇 LED 均亮起。

这大约需要 1 分钟。

5. 释放**复位**开关。
6. 在 2 秒钟内按下**复位**开关进入启动菜单。
7. 按下并释放**备份**开关在启动菜单选项中滚动。

观察电源诊断 LED 和风扇 LED 指示灯的闪烁模式。下表列出了电源诊断 LED 和风扇 LED 指示灯表示的当前系统选项。

启动模式	电源诊断 LED 和风扇 LED 指示灯闪烁模型									
正常模式	<input type="checkbox"/>	<input type="checkbox"/>	<input type="checkbox"/>	<input checked="" type="checkbox"/>	<input type="checkbox"/>	<input type="checkbox"/>	<input type="checkbox"/>	<input type="checkbox"/>	<input type="checkbox"/>	<input type="checkbox"/>
出厂缺省设置	<input type="checkbox"/>	<input type="checkbox"/>	<input checked="" type="checkbox"/>	<input checked="" type="checkbox"/>	<input type="checkbox"/>	<input type="checkbox"/>	<input type="checkbox"/>	<input type="checkbox"/>	<input type="checkbox"/>	<input type="checkbox"/>
重新安装操作系统	<input type="checkbox"/>	<input type="checkbox"/>	<input checked="" type="checkbox"/>	<input checked="" type="checkbox"/>	<input type="checkbox"/>	<input type="checkbox"/>	<input type="checkbox"/>	<input checked="" type="checkbox"/>	<input type="checkbox"/>	<input type="checkbox"/>
技术支持	<input type="checkbox"/>	<input type="checkbox"/>	<input checked="" type="checkbox"/>	<input checked="" type="checkbox"/>	<input type="checkbox"/>	<input type="checkbox"/>	<input checked="" type="checkbox"/>	<input checked="" type="checkbox"/>	<input type="checkbox"/>	<input type="checkbox"/>
跳过卷检查	<input type="checkbox"/>	<input type="checkbox"/>	<input checked="" type="checkbox"/>	<input checked="" type="checkbox"/>	<input type="checkbox"/>	<input type="checkbox"/>	<input checked="" type="checkbox"/>	<input checked="" type="checkbox"/>	<input type="checkbox"/>	<input checked="" type="checkbox"/>
内存测试	<input type="checkbox"/>	<input type="checkbox"/>	<input checked="" type="checkbox"/>	<input checked="" type="checkbox"/>	<input type="checkbox"/>	<input type="checkbox"/>	<input checked="" type="checkbox"/>	<input checked="" type="checkbox"/>	<input checked="" type="checkbox"/>	<input checked="" type="checkbox"/>
硬盘测试	<input type="checkbox"/>	<input type="checkbox"/>	<input checked="" type="checkbox"/>	<input checked="" type="checkbox"/>	<input type="checkbox"/>	<input type="checkbox"/>	<input checked="" type="checkbox"/>	<input checked="" type="checkbox"/>	<input type="checkbox"/>	<input checked="" type="checkbox"/>

插图说明：

- 左侧：电源诊断 LED
- 右侧：风扇 LED
- 熄灭：
- 点亮：

8. 按住**复位**按钮 3 秒钟选择启动模式。

电源诊断 LED 和风扇 LED 指示灯闪烁两次表示系统确认了选择，然后根据选定的启动模式启动系统。

机架安装

可使用您购买的 ReadyNAS 3200 或 4200 中的机架固定设备将其安装到机架上。阅读附录 A 中的 [机架安装注意事项](#) 部分。



危险：

安装了硬盘的设备重量超过 80 磅。为避免损坏设备，需要将此机架安装在能提供足够支撑力的地方。

注意事项

在安装设备时有以下注意事项：

- **环境工作温度。** 如果设备安装在一个封闭或装有多个设备机架的环境，该机架工作环境温度可能比房间内周围环境温度高。因此，设备应安装在与第 37 页的 [技术规格](#) 中提到的最大额定环境温度相符合的位置。
- **空气流通量减少。** 设备应安装在支架中，以便获取安全操作所需的空气流通量。
- **机械负载。** 设备应水平安装到机架，以防止因为机械负载不平衡所造成的危险情况。
- **电路超负荷。** 应考虑到设备所连接的电源电路以及电流保护和电源布线上的任何可能的电路超载带来的影响。处理这个问题时应考虑设备铭牌额定值。
- **可靠的接地。** 本产品需要一直有可靠的接地。要确保此项要求，将机架直接放在地上。在使用分支电路时较直接连接线路更应特别注意电源的连接（例如，使用电源接线板时）。
- **安装位置。** 本产品意欲安装在限制进出的位置（专用设备室、服务柜等）。
- **整洁。** 支架前（约 25 英寸）和支架后（约 30 英寸）要保留足够的空间以便能够完全打开前门，并保证后部有足够的通风及方便维护。

安装

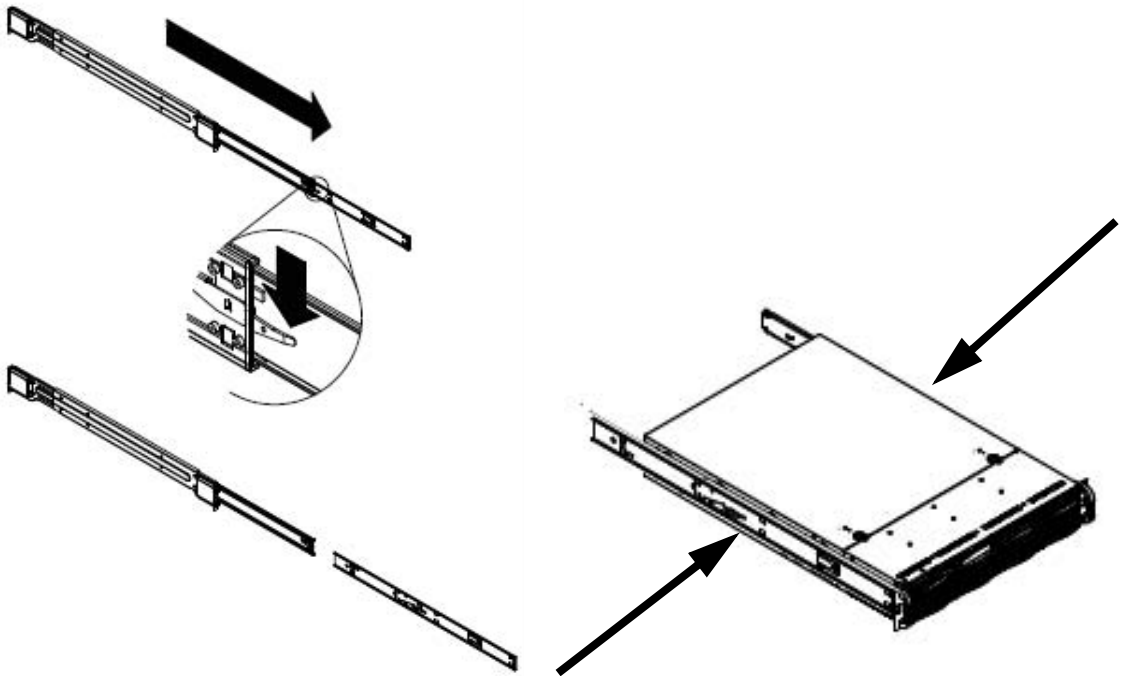
开始前完整阅读这些说明。找到包装箱，取出机架安装套件，并做好安装准备。

机架安装套件包括两个轨道组件。每个组件由两部分组成：

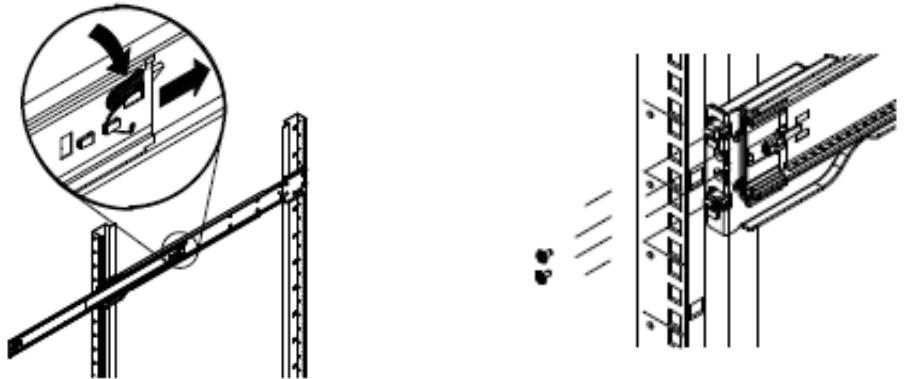
- 内部固定机箱轨道可保证直接安全地连接设备机箱。
- 外部固定托架轨道可保证直接安全地连接机架。

➤ **要将系统安装到机架中：**

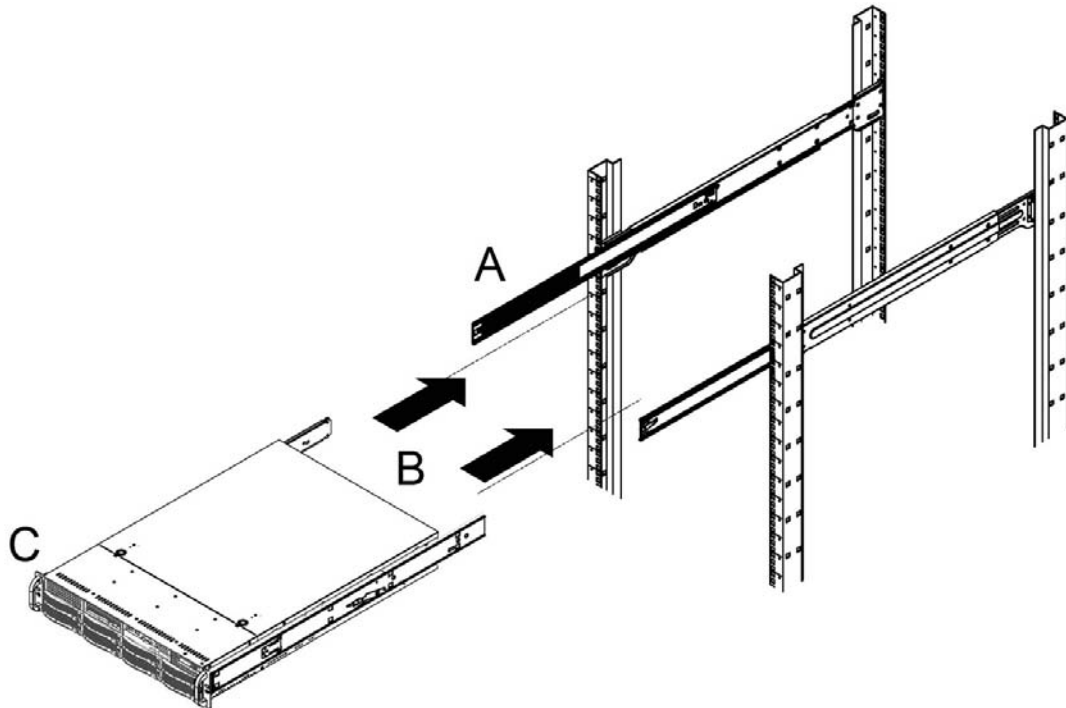
1. 向外拉可拉伸轨道组件。
2. 按下释放按钮可将外组件上的内轨道分离。



3. 使用提供的安装螺丝，将内轨安装到系统机箱上，步骤如下：
 - a. 将外轨道后面的螺丝拧紧。
 - b. 按下释放开关，延长轨道。
 - c. 将轨道上的挂钩挂在机架孔上，并将导轨固定在机架上。



4. 将机箱安到机架上的步骤如下：
 - a. 将滚珠梭子 (A) 拉到最前端。
 - b. 装上轨道 (B) 并推进机箱。
 - c. 用螺丝将把手固定到外轨道上 (C)。



机架安装完成。

技术规格

下表列出了 ReadyNAS 3200 和 4200 的技术规格。

表 7. 技术规格

功能	规格
电气	
电源 (PSU)	两个 700W 服务器额定交流电源
输入	交流 100-240V, 50/60Hz
耗电量	6 个 1TB 硬盘时标准耗电 170W
散热	
冷却风扇	三个 80 mm 双滚珠轴承机箱散热风扇
风扇故障报警	硬件 LED, 通过 FrontView 可以选择自动关机选项并发送高温电子邮件报警。
操作环境	
温度	0° – 40° C (32° – 104 °F)
湿度 (非冷凝)	20% – 80%
物理参数	
外形	带有 12 个热插拔的 SATA 硬盘架的 2U 安装机架
尺寸 (高 x 宽 x 深)	3.5 x 17.2 x 25.5 英寸 (89 x 437 x 648 毫米)
重量	76 磅 32.8 千克, 安装 12 块硬盘时
可选配件	
硬盘架	可热插拔的 SATA 硬盘架
冷却风扇	80 mm 双滚珠轴承机箱散热风扇
最大硬盘驱动器容量	<ul style="list-style-type: none"> • 3200 驱动器插槽 1-4。使用 RAIDiator 4.2.16 及更新版本时 3 TB；使用 RAIDiator 较早版本时 2 TB • 3200 驱动器插槽 5-12。2 TB • 4200 驱动器插槽 1-4。使用 RAIDiator 4.2.16 及更新版本时 3 TB；使用 RAIDiator 较早版本时 2 TB • 4200 驱动器插槽 5-12。2 TB • 4200 v2。3 TB"
PSU	可热插拔的 700W PSU
机架安装	滑轨

本章说明如何完成添加和更换硬盘以及更换系统组件。包含以下内容：

- [硬盘](#)
- [系统零件](#)

硬盘

在您的 ReadyNAS 存储系统上仅使用支持的硬盘。如果使用不支持的硬盘，NETGEAR 技术支持将不会提供帮助。

了解支持的硬盘，参见 NETGEAR 硬件兼容列表 http://www.readynas.com/hard_disk_hcl。

预先格式化的硬盘

在如下表所述的 ReadyNAS 设备上使用预先格式化的硬盘必须注意。

表 8. 预先格式化的硬盘注意事项

设备状态	注意事项
ReadyNAS 设备无硬盘（无盘）	<p>关闭设备电源并插入硬盘，参见第 40 页的 添加硬盘。然后，完成出厂缺省重启，参见 ReadyNAS 设备的启动菜单部分：</p> <ul style="list-style-type: none"> • 1500 和 2100 启动菜单 在第 12 页 • 3100 启动菜单 在第 20 页 • 3200 和 4200 启动菜单 在第 32 页 <p>注意： 此过程将删除所有数据并将把预先格式化的硬盘重新格式化为 X-RAID2。</p> <p>如果未完成此过程而要在设备上直接使用预先格式化的硬盘，设备将把此硬盘标识为损坏。</p>
ReadyNAS 设备有一块或多块硬盘	<p>当设备运行时，向空硬盘插槽插入硬盘，参见第 40 页的 添加硬盘。设备将自动按当前硬盘的格式对新添加硬盘进行格式化。</p> <p>注意： 此过程将删除预先格式化的硬盘上的所有数据。</p>

预先格式化的硬盘必须是 NETGEAR 硬件兼容列表中列出的，参见 http://www.readynas.com/hard_disk_hcl。

故障硬盘通知

当设备上的某个硬盘故障时 ReadyNAS，会以电子邮件的形式通知你。电子邮件警报必须设置为发送通知。此外，FrontView 也提供有关故障硬盘的信息。

每个硬盘插槽都有故障硬盘 LED 指示灯，当硬盘故障时此 LED 变成琥珀色。

NETGEAR 建议用与故障硬盘同一型号硬盘更换。如果硬盘还在保修期内，与硬盘供应商联系安排用于更换的硬盘。供应商的硬盘 RMA 过程会要求你提供硬盘的序列号。要找到序列号，打开硬盘架并取出故障硬盘。

使用 FrontView 了解您设备上所用的硬盘制造商和型号。

更多有关设置电子邮件警报以及使用 FrontView 的信息，参见 *ReadyNAS 商务版软件手册*。两份文件均可在 <http://www.readynas.com/?cat=40> 上找到。



警告！

不论您的设备上安装了多少块硬盘，都要保证所有硬盘架都应安装在硬盘插槽中以保持良好的通风。

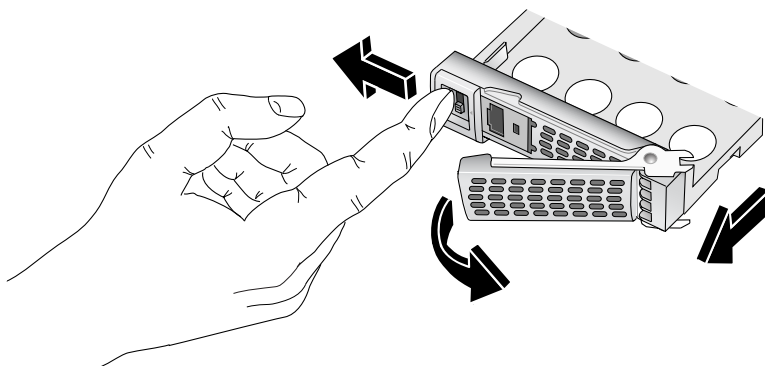
添加硬盘

您可以向空硬盘插槽中添加一块硬盘。添加硬盘前不需要关闭设备。

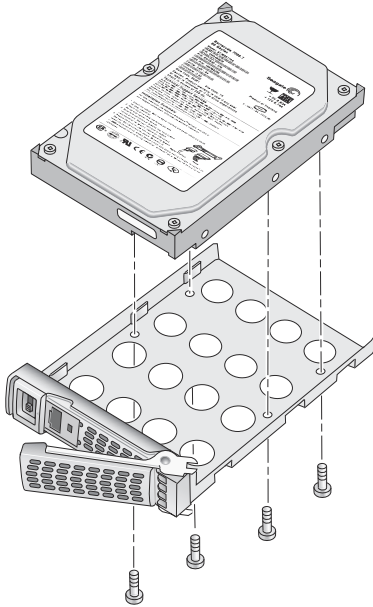
如果正在为无盘设备添加一块预先格式化的硬盘，参见第 39 页的 [预先格式化的硬盘](#) 中的注意事项。

➤ 要向 1500 或 2100 添加一块硬盘：

1. 如果需要，打开硬盘架锁定装置，然后按下硬盘释放插销。托架拉杆弹出。



2. 拉出硬盘架，将硬盘放入硬盘架。



3. 重新装上硬盘架。

当你重新安装硬盘时，一定要保证硬盘连接器对着硬盘槽的里面。

4. 将硬盘架滑进设备并合上拉杆。

卷自动在后台与新硬盘进行重新同步。根据硬盘大小不同，此过程可能要花几个小时。虽然磁卷同步完成前访问速度较慢，但 ReadyNAS 可继续使用。当此过程完成时，你会收到一封电子邮件。

如果正在添加一个无硬盘设备，参见 *ReadyNAS 商务版软件手册* 了解如何使用 RAIDar 在第一时间找出本地网络上的设备。

➤ 要向 3100、3200 或 4200 添加一块硬盘：

1. 拉出硬盘架释放拉杆开关。

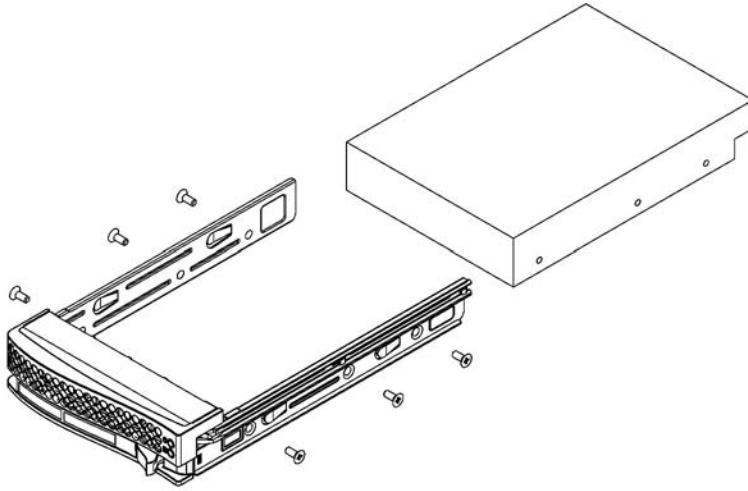
托架拉杆弹出。



1. 硬盘插槽把手

2. 硬盘架释放拉杆

2. 拉出硬盘架，将硬盘放入硬盘架。



3. 重新装上硬盘架。

当你重新安装硬盘时，一定要保证硬盘连接器对着硬盘槽的里面。

4. 将硬盘架滑进设备并合上拉杆。

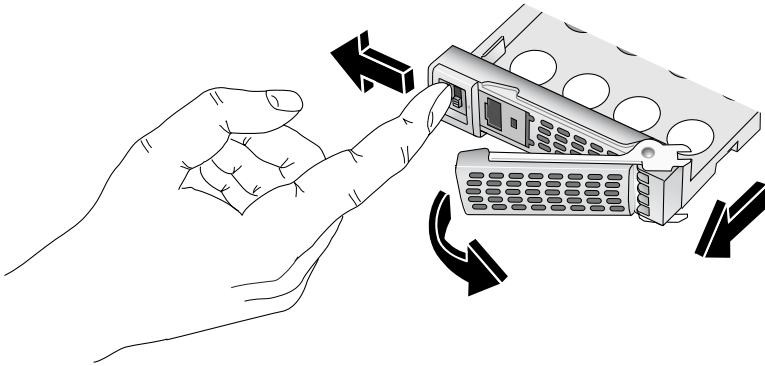
卷自动在后台与新硬盘进行重新同步。根据硬盘大小不同，此过程可能要花几个小时。虽然磁卷同步完成前访问速度较慢，但 ReadyNAS 可继续使用。当此过程完成时，你会收到一封电子邮件。

更换磁盘

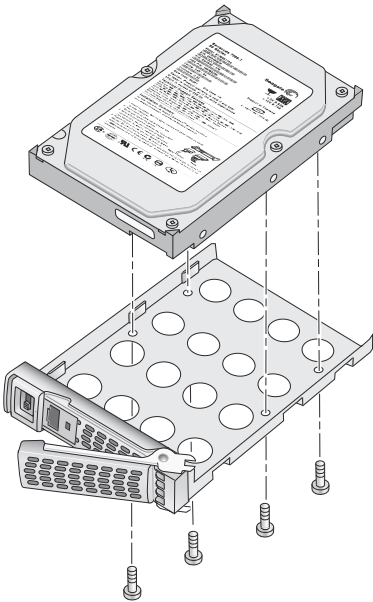
如果有故障硬盘，设备将发送电子邮件警报及需要更换硬盘的状态信息。ReadyNAS 支持硬盘热插拔，因此在更换硬盘时不必关闭电源。

➤ **要更换 1500 或 2100 上的一块硬盘：**

1. 出现硬盘故障时，查看控制面板上的硬盘 LED 指示灯可以找出故障硬盘。
2. 如果需要，打开硬盘架锁定装置，然后按下硬盘释放插销。
托架拉杆弹出。



3. 拉出硬盘架，移除螺丝，移除旧硬盘，换上新硬盘。



4. 重新装上硬盘架。

当你重新安装硬盘架时，一定要保证硬盘连接器对着硬盘插槽的里面。

5. 将硬盘架滑进设备并合上拉杆。

卷自动在后台与新硬盘进行重新同步。根据硬盘大小不同，此过程可能要花几个小时。虽然磁卷同步完成前访问速度较慢，但 ReadyNAS 可继续使用。当此过程完成时，你会收到一封电子邮件。

➤ **要更换 3100、3200 或 4200 上的一块硬盘：**

1. 出现硬盘故障时，查看硬盘 LED 指示灯可以找出故障硬盘。

2. 拉出硬盘架释放拉杆开关。

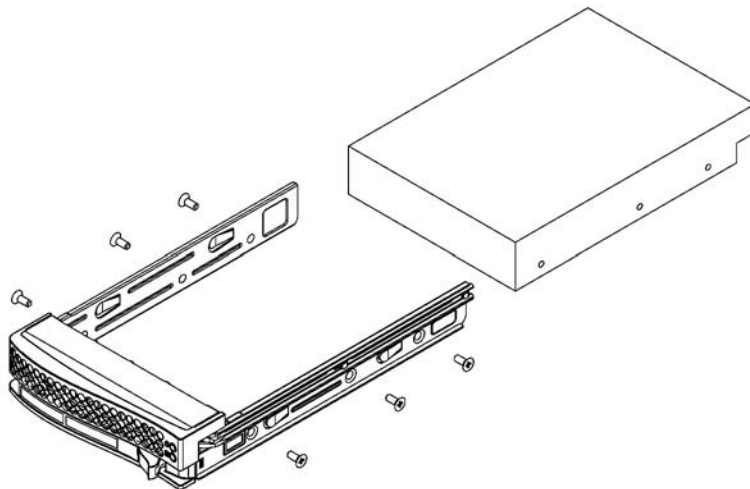
托架拉杆弹出。



1. 硬盘插槽把手

2. 硬盘架释放拉杆

3. 拉出硬盘架，移除螺丝，移除旧硬盘，换上新硬盘。



4. 重新装上硬盘架。

当你重新安装硬盘架时，一定要保证硬盘连接器对着硬盘插槽的里面。

5. 将硬盘架滑进设备并合上拉杆。

卷自动在后台与新硬盘进行重新同步。根据硬盘大小不同，此过程可能要花几个小时。虽然磁卷同步完成前访问速度较慢，但 ReadyNAS 可继续使用。当此过程完成时，你会收到一封电子邮件。

系统零件

您可以更换您的 ReadyNAS 机架存储系统上的零件。

X-Change 系统模块

在 1500 和 2100 上，更换 X-Change 系统模块以更换如电源、风扇或电池等零件。

► 要更换 X-Change 系统模块：

1. 拧开设备后面的大头螺丝。
2. 将旧的 X-Change 系统模块滑出设备。



1. 设备前部
2. X-Change 系统模块
3. 将一个新的 X-Change 系统模块滑入设备。
4. 拧紧大头螺丝。

单独零件

在 3100、3200 和 4200 上，你可以分别更换电源、风扇和电池。

更换电源

如果两个电源模块任何一个故障了，另一个都会承担所有负载，使系统继续运行而不中断。电源诊断 LED 指示灯一直亮起，直到更换了故障设备。

不需要关闭系统更换电源设备。备份电源模块会保持系统运行直至更换了故障热插拔电源。用相同型号的电源更换故障电源。

▶ 要更换电源：

1. 拔下故障电源模块的交流线。
2. 按下电源模块上的锁定钮，用环形把手直接把它拉出来。
3. 将新电源设备插入电源插槽中直至听到咔一声。
4. 锁定设备的锁定钮。
5. 将交流线插入设备。

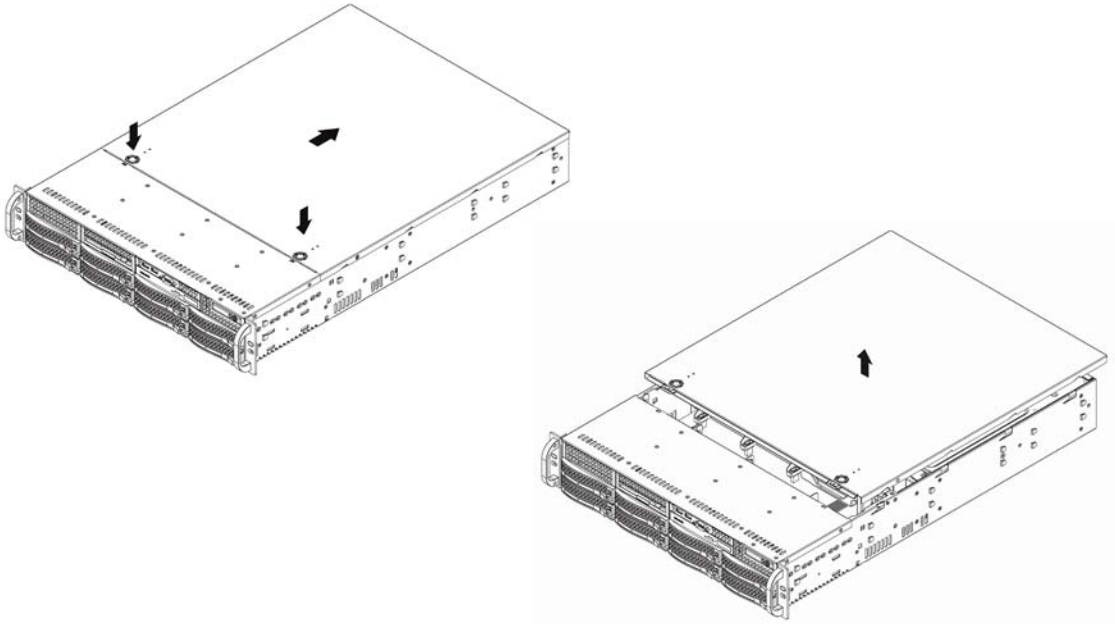
进入 3100、3200 或 4200

更换风扇或电池需要进入设备的内部。

▶ 要进入 3100、3200 或 4200 内部：

1. 抓住两边的把手将设备径直拉出直到锁定。
当听到咔的一声时，设备锁定。
2. 按下机箱顶端的两个按钮释放顶盖。

3. 然后将机箱顶盖取下完全进入系统内部。



警告！

为了确保系统运行时的正常散热，请注意需要把机箱盖安装好。如果不直接按以下规程操作，对系统造成的损害不保修。

更换系统风扇

如果风扇故障，剩下的风扇会全速旋转，控制面板上的风扇 LED 亮起，并向系统管理员发送电子邮件警报。要尽快更换故障风扇。当系统仍在运行时取下机箱顶盖以确定哪个风扇发生了故障。

ReadyNAS 支持风扇热插拔，因此在更换故障风扇时不必关闭电源。

➤ 更换 3100 上的风扇：

1. 取下机箱盖。
2. 按下风扇两侧的按钮解锁并取出风扇及其基座。
3. 断开风扇的电源连接。
4. 用相同的风扇更换故障风扇。
5. 连接新风扇电源连接线。

如果系统电源是打开的，热插拔功能会使风扇立即旋转。

➤ **要更换 3200 或 4200 上的一个风扇：**

1. 取下机箱盖。
2. 按下风扇两侧的按钮解锁并取出风扇及其基座。
风扇电源连接自动断开。
3. 用相同的风扇更换故障风扇。

当风扇完全安装上时会听到咔的一声，电源同时接通。如果系统电源是打开的，热插拔功能会使风扇在连接到主板上后立即开始运转。

更换主板电池

仅使用与 NETGEAR 推荐的型号一致的电源进行更换。根据制造商的说明丢弃用过的电池。



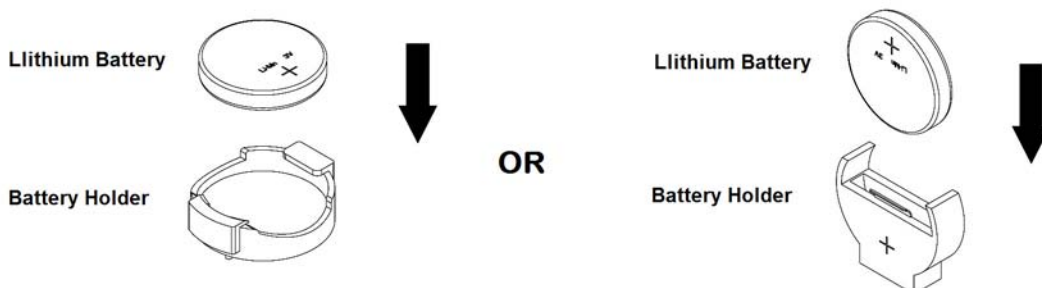
危险：

如果板载电池安装反了，也就是极性相反，会有爆炸的危险。要小心地安装好电池。

➤ **要更换电池：**

1. 打开系统并找到电池座。
2. 取出旧电池。
3. 装上新电池。

安装新电池时要注意正确的面朝上。



警告和注意事项



本附录包含ReadyNAS 1500、2100、3100、3200和4200的安全警告和注意事项。包含以下部分:

- [安全警告](#)
- [电气安全注意事项](#)
- [一般安全注意事项](#)
- [静电放电 \(ESD\) 注意事项](#)
- [机架安装注意事项](#)


安全警告

1. 此设备仅能由经过认证的人员根据提供的安装说明来进行安装。
2. 插座应安装在设备附近，并应容易接入。
3. 注意板载电池注意事项。按第 48 页的[更换主板电池](#)中的电池更换说明操作。



危险：

如果板载电池安装反了，也就是极性相反，会有爆炸的危险。要小心地安装好电池。

4. 设备及相关的局域网连接应仅连接同一幢建筑里的设备。
5. 滑道或轨道安装设备不应用作架子或工作空间。

电气安全注意事项

按基本的电气安全注意事项操作，防止你受伤或损坏 ReadyNAS 设备：

- 要知道机箱上电源开关，房间的紧急断电开关，切断开关或电源插座的位置。如果发生电力意外，你就可以迅速关闭系统电源。
- 不要一个人单独进行高压组件的相关操作。
- 当移除或安装主板或内存组件等主要系统组件时，总是关闭系统电源。断开电源时，首先要在操作系统中关闭系统，然后拔下系统上的所有电源线。
- 当在裸露电源线周围工作的时候，要有熟悉电源控制的人员在场，以便在必要时关闭电源。
- 操作带电设备时，只用一只手。这样可以避免形成回路造成触电。使用金属工具时要格外小心，它可以很容易损坏任何他们所接触的电器元件或电路板。
- 为免遭电击，不要使用旨在减少静电放电的垫子。相反，使用专门设计用作电气绝缘材料的橡胶垫。
- 电源线必须包括接地插头，必须插入到接地的电源插座。

一般安全注意事项

遵循这些规则，以确保一般安全：

- 保持 ReadyNAS 周边的清洁。
- ReadyNAS 设备全部装载后重约 82 磅。抬起系统时，两个人双脚分开站立以分担力量，在设备两边将其慢慢抬起。后背要保持直立，用腿部力量向上抬起。
- 将此机箱安放在机架上面或者放置在桌面上，以免被意外踩到。
- 操作系统时，不要穿着宽松的衣服，如系领带和穿解开扣子的衬衫，这些衣服会碰到电路或吸进风扇中。
- 摘掉身上的首饰和金属物件，这些物品是良好的金属导体，碰到印刷电路板或有电线的区域会造成短路和受伤。
- 板载电池：此电池必须使用与制造商推荐一致或相同型号的电池替换。根据制造商的说明丢弃用过的电池。



危险：

如果板载电池方向安装反了，也就是极性反了，有爆炸的危险。

- 主板可更换焊接式保险丝：主板上的自复位 PTC（正温度系数）保险丝必须由经过培训的维修技术人员更换。新的保险丝必须是相同或相当于换掉的保险丝。细节和支持请联系技术支持。

静电放电（ESD）注意事项

静电放电由两个带不同电荷的物体相互靠近时产生。放电可消除这种电荷差异，这可能会损坏电子元件和印刷电路板。一般采取以下措施足以消除这种差异，在接触到设备前免受静电放电影响：

- 使用接地的腕带，以防止静电放电。
- 将所有元器件和印刷电路板（PCB）保留在防静电袋，直到准备使用。
- 从防静电袋中取出电路板前，触摸接地的金属物体。
- 即使你是戴着腕带，也不要让组件或印刷电路板接触到你的仍有静电的衣服。
- 只拿板的边缘；不要解碰其零件、外围芯片、内存模块或连接器。
- 在拿芯片或模块时，避免接触它们的引脚。
- 不使用时，将主板和外围设备放回到他们的抗静电袋。
- 为接地目的，要确保你的电脑机箱与电源、机箱、固定器和主板间有良好的导电性。
- 在进入系统的内部后，确保所有连接都已经连接上后，关闭系统后盖，并用固定螺钉固定在机架上。



机架安装注意事项

按这些机架安装注意事项操作：

- 确保机架底部的平衡支架都完全伸到了地板上，机架的重量完全分散在支架上。
- 在单机架安装中，稳定器应安在机架上。在多机架安装中，机架应一起安装。
- 在机架上拉伸一个组件前，总是要确保机架的稳定。
- 一次只能扩展一个零件；同时扩展两个以上会造成机架的不稳定。
- 在安装轨道之前，要确定每个组件放置的位置。
- 首先将最重的组件放在机架的底部，然后逐个向上安装。
- 使用标准不间断电源（UPS），以保护 ReadyNAS 在电源浪涌和电压尖峰时不受损害，并在电源故障的情况下保持系统运作。
- 任何热插拔驱动器和电源模块冷却后再接触他们。
- 为保持适当的冷却，始终保持机架前门和服务器的所有面板及组件关闭。

符合性声明



法规合规信息

为符合当地无线电频率使用及无线电设备操作法规，本章对操作此产品的用户提出要求。未遵守这些要求的终端用户会导致非法操作以及国家管理当局对终端用户作出不利行为。

本产品固件仅限于在特定地区和国家的授权信道使用。因此，本指南中所描述的所有选项可能不适用于您产品的版本。

在美国使用时的 FCC 要求

致用户的 FCC 信息

本产品不包含任何用户可用的组件，只能使用被许可的天线。任何对产品的修改都会造成所有在用的合规认证和协议的无效

本设备符合 FCC 第 15 部分的规定。操作应符合以下两个条件：(1) 本设备也许不会产生有害的干扰；(2) 本设备必须接受任何被认为普遍的干扰，包括可能引起不便操作的干扰。

人体暴露 FCC 指南

本设备符合未受控环境中 FCC 辐射暴露限制。本设备应在满足辐射源与身体相距至少 20 厘米的条件地方安装和使用。

本发射器不应与其它任何天线或发射器联合安装或运行。

FCC 符合性声明

我们，NETGEAR, Inc., 350 East Plumeria Drive, San Jose, CA 95134, 声明我们只保证 NETGEAR ReadyNAS Ultra、Ultra Plus、和 Pro 符合 FCC 规则第 15 部分的要求。

操作应符合以下两个条件：

- 本设备也许不会产生有害的干扰；
- 本设备必须接受任何被认为普遍的干扰，包括可能引起不便操作的干扰。

FCC 无线电频率干扰警告及指令

本设备经测试符合 FCC 规则第 15 部分的对于 A 级数码设备的要求。这些限制的目的是确保在居民区安装不会造成有害干扰。此设备使用并会产生无线电频率能源，如果未按说明安装或使用可能会对无线电通信造成有害干扰。不过，并不保证在特定安装时不会出现干扰。

要知道设备是否对广播或电视接收造成有害干扰，可通过关闭或打开设备确定，鼓励用户使用以下某个或某些方法去除干扰：

- 重新调整天线方向或更换天线位置。
- 增大设备和接收器间的距离。
- 将设备连接到不同于无线电接收器所连接的电源插座中。
- 联系零售商或有经验的无线电 / 电视技术人员。

对设备进行的修改，除非是由 NETGEAR, Inc. 正式批准的，否则会对用户操作设备的权限造成影响。

加拿大通信部无线电干扰规则

此数码设备 NETGEAR ReadyNAS Ultra、Ultra Plus 和 Pro 不超过加拿大通信部无线电干扰规则对数码产品设定的 A 级无线电噪音发射限制。

欧盟

NETGEAR ReadyNAS Ultra、Ultra Plus 和 Pro 产品符合欧盟电磁兼容性指令 2004/108/EC 和低电压指令 2006/95/EC 的基本要求，由以下的测试方法和标准支持：

- EN55022: 2006 / A1: 2007
- EN55024: 1998 / A1: 2001 / A2: 2003
- EN60950-1: 2005 第二次编辑
- EN 61000-3-2:2006
- EN 61000-3-3:1995 w/A1:2001+A2: 2005

索引

A

- 安装位置
 - 1500 **14**
 - 2100 **14**
 - 3100 **22**
 - 3200 **34**
 - 4200 **34**

C

- CX4 PCIe 卡 **31**
- 操作温度
 - 1500 **14**
 - 2100 **14**
 - 3100 **22**
 - 3200 **34**
 - 4200 **34**
- 侧面板 **8**
- 插座 **50**
- 出厂缺省设置 **6**

D

- 电池、更换 **48**
- 电池过载
 - 1500 **14**
 - 2100 **14**
 - 3200 **34**
 - 4200 **34**
- 电路超负荷
 - 3100 **22**
- 电气安全 **50**
- 电源 **6**
- 电源、更换 **46**
- 电源开关 **6**
- 电源 LED **19**
- 电子邮件警报 **40**

E

- ESD **51**

F

- FCC **53**
- 风扇、更换 **47**
- 风扇 LED **19**
- 符合 **53**

G

- 故障硬盘 **40**
 - 电子邮件通知 **40**

H

- 后面板 **18, 29**
 - 1500 **10**
 - 2100 **10**
 - 3100 **18**
 - 3200 **29**
 - 4200 **30**

J

- 机架安装
 - 1500 **14**
 - 2100 **14**
 - 3200 **34**
 - 4200 **34**
- 机架安装注意事项 **52**
- 机械加载
 - 3100 **22**
- 机械装载
 - 1500 **14**
 - 2100 **14**
 - 3200 **34**
 - 4200 **34**
- 技术规格
 - 1500 **15**
 - 2100 **15**
 - 3100 **25**
 - 3200 **37**
 - 4200 **37**
- 技术支持 **2**

接地

- 1500 **14**
- 2100 **14**
- 3100 **22**
- 3200 **34**
- 4200 **34**

静电放电 **51****K**

控制面板

- 1500 **8**
- 2100 **8**
- 3100 **17**
- 3200 **27**
- 4200 **27**

L零件、更换 **45****N**内部访问 **46****P**PCIe 卡 **31****Q**

启动菜单

- 1500 **12**
- 2100 **12**
- 3100 **20**
- 3200 **32**
- 4200 **32**

气流

- 1500 **9, 14**
- 2100 **9, 14**
- 3100 **18, 22**
- 3200 **28, 34**
- 4200 **28, 34**

前面板 **8**

- 1500 **8**
- 2100 **8**
- 3100 **17**
- 3200 **27**
- 4200 **27**

驱动器插槽

- 1500 **9**
- 2100 **9**
- 3100 **18**
- 3200 **28**
- 4200 **28**

SSFP PCIe 卡 **31**商标 **2****T**

托架安装

- 3100 **22**

XX-Change 系统模块 **10**X-Change 系统模块、更换 **45**

系统状态

- 1500 **11**
- 2100 **11**
- 3100 **19**
- 3200 **31**
- 4200 **31**

Y一致性声明 **53**硬盘, 预先格式化 **39**硬盘、更换 **43**硬盘、故障 **40**硬盘、添加 **40**硬盘、支持 **39**硬盘故障 **40**

硬盘架把手

- 1500 **9**
- 2100 **9**
- 3200 **28**
- 4200 **28**

硬盘架拉杆

- 3100 **18**

硬盘兼容列表 **39**预先格式化的硬盘 **39****Z**支持的硬盘 **39**

状态信息

- 1500 **11**
- 2100 **11**
- 3100 **19**
- 3200 **31**
- 4200 **31**

总体安全 **51**