

## NETGEAR ReadyNAS NV+

## 从这里开始

按照说明安装您的 NETGEAR® ReadyNAS™ NV+。然后查看 *安装引导光盘* 中的 *ReadyNAS 设置手册*，了解有关安装 RAIDar 应用程序和使用 FrontView 设置向导配置 ReadyNAS 的说明。使用 *安装引导光盘* 中的 *ReadyNAS 用户指南* 配置所有高级功能。*ReadyNAS 用户指南* 也在 NETGEAR 支持网站上，网址为 <http://kbserver.netgear.com>。

**警告：** 如果购买了无盘单元，请先阅读可选的磁盘安装部分，然后再安装 RAIDar™ 应用程序或者将 ReadyNAS 接入网络。

## 首先检查套件内容

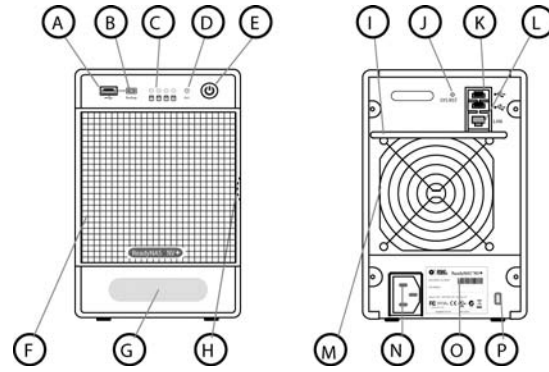
开始安装之前，检查套件内容：

- ReadyNAS NV+
- 四个硬盘托盘（并非包含在无盘单元中）
- 安装指南
- 保修卡
- 电源线
- 以太网线
- ReadyNAS 安装引导光盘
- 16 枚用于安装硬盘的螺钉（只有无盘部件才会包含）

## 然后，花点儿时间确定 ReadyNAS NV+ 的功能

- A. USB 端口（1）
- B. 可编程备份按钮
- C. 磁盘 LED。磁盘联机时为绿色。
- D. 活动 LED。访问磁盘时闪烁。
- E. 带有指示 LED 的电源按钮

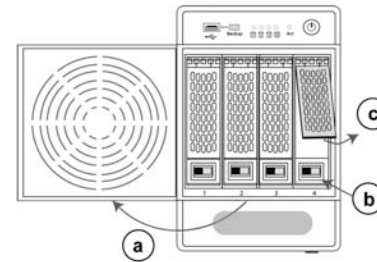
- F. 磁盘托盘门。
- G. LCD 显示面板
- H. 磁盘托盘门访问
- I. 单元处理
- J. 系统重启开关控
- K. USB 端口（2）和（3）
- L. 以太网端口（RJ45）
- M. 冷却风扇
- N. 电源连接器（100-240VAC，50/60HZ）
- O. 标签（包括序列号和 MAC 地址）
- P. Kensington 安全锁



## 安装硬盘（可选）

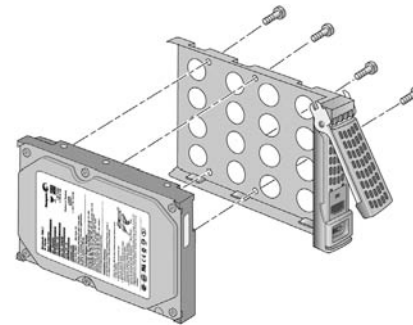
这是一个可选步骤，只有购买了无盘单元才会需要。

1. 从部件中移除磁盘托盘：
  - a. 打开门。
  - b. 按下以打开插销。
  - c. 拉出托盘。



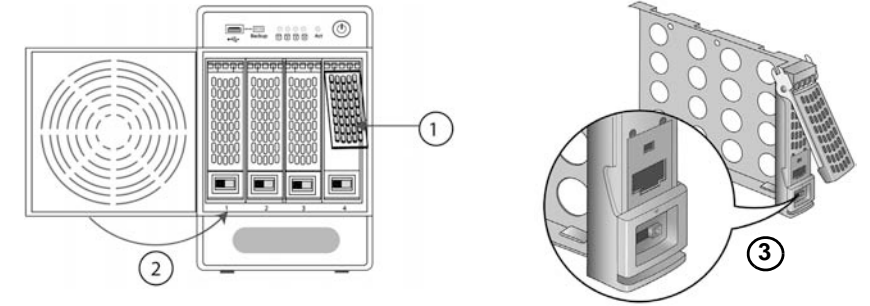
2. 把硬盘插到硬盘架中。将硬盘的底部朝向硬盘架的外面，连接器朝里。

用设备自带的 4 个螺丝将硬盘固定在架中。



3. 插销处于打开状态时（1），把磁盘托盘完全滑进单元中，锁紧插销，然后关门（2）。

**注意：** 如果要防止硬盘在硬盘架中移动，请使用硬盘架锁（3）：向右是开锁，向左是锁定。



## 最后安装 RAIDar 应用程序

安装引导光盘中包含适用于 Windows、MAC 和 Linux 的 RAIDar 应用程序。查看 *ReadyNAS 设置手册* 了解安装说明。安装好 RAIDar 应用程序就表示您已经准备好，要打开 ReadyNAS。

## 将硬盘初始化（如果分别安装硬盘）

如果您购买了无盘 ReadyNAS，安装硬盘和进行 RAID 配置，您必须等到卷创建之后才能访问 FrontView™ 设置向导（参看 *ReadyNAS 设置手册* 和 *ReadyNAS 用户指南* 了解所有说明）。这最多需要 2 个小时，具体取决于磁盘容量。

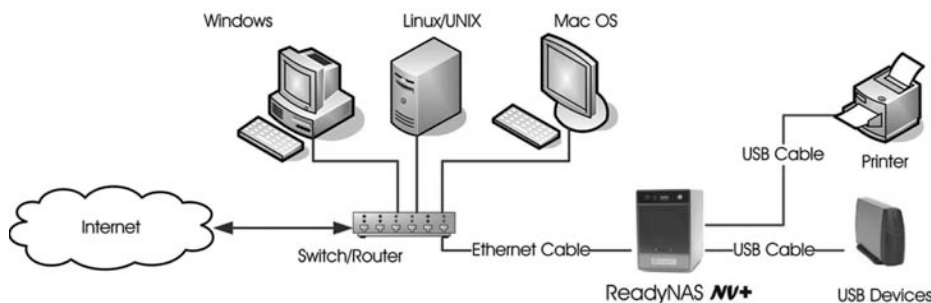
完成 RAID 同步，系统完全冗余之前还需要 2 到 10 个小时。后台 RAID 同步期间，访问 NAS 的速度将慢于正常水平。随后出现的表格上显示的 RAIDar 栏将显示进度。

| 持续时间            | 1 | 2 | 3 | 4 | 表现 | 描述 | LED 描述   | RAIDar 信息                       |
|-----------------|---|---|---|---|----|----|--|---------------------------------|
| 2 分钟            | ○ | ○ | ○ | ○ | ☀  | ☀  | 初始启动   | 操作系统引导                          |
| 10 分钟           | ○ | ○ | ○ | ○ | ☀  | ☀  | 在 RAIDar 上执行 RAID 配置 (可选)                          | 等待 RAIDar 配置<br>点击设置            |
| ~ 2 个小时         | ○ | ○ | ○ | ○ | ☀  | ☀  | 卷创建<br>这段时间内无法访问 ReadyNAS                          | 安装<br>创建卷 / 引导<br>安装<br>创建 / 引导 |
|                 | ● | ● | ● | ☀ | ☀  | ☀  |  |                                 |
| ~ 10 个小时        | ● | ● | ● | ☀ | ☀  | ●  | RAID 同步。这段时间内可以访问 ReadyNAS。<br>正常状态。ReadyNAS 完全冗余。 | IP 地址; 主机名<br>IP 地址; 主机名        |
|                 | ● | ● | ● | ● | ○  | ●  |  |                                 |
| 错误 <sup>a</sup> | ☀ | ☀ | ☀ | ☀ | ○  | ☀  | 如果所有磁盘 LED 同时闪烁, 以及如果磁盘 2 反复闪烁, 说明没有检测到磁盘          | 错误。没有检测到磁盘。<br>固件版本             |
|                 | ○ | ☀ | ○ | ○ | ○  | ☀  |  |                                 |
| 错误 <sup>a</sup> | ● | ● | ☀ | ● | ○  | ●  | 如果有个磁盘 LED 每秒钟闪烁一次, 说明检测到了坏的磁盘。与此 LED 对应的磁盘坏了。     | IP 地址; 主机名<br>固件版本              |

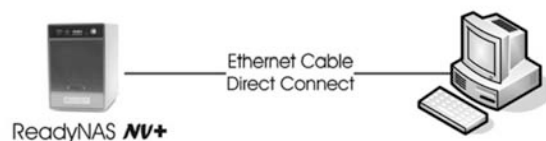
a. 如果检测到错误, 安装就会中断。

插图说明: ○ LED 关闭; ● LED 开启; ☀ LED 缓慢闪烁; ☀ LED 快速闪烁

## 连接 ReadyNAS



ReadyNAS 直接接入您的网络。



ReadyNAS 直接接入您的个人电脑 (无需交叉线)。

连接 ReadyNAS 时, 请注意下列事项:

- **将 ReadyNAS 直接接入您的网络:** 如果客户有静态 IP 地址, 确保它与 ReadyNAS 设备在同一 IP 地址子网内。做到这一点的方法是对客户进行配置, 以通过 DHCP 获取它的 IP 地址。即使您的网络不具备现有的 DHCP 服务, ReadyNAS 设备也可确保您获得一个 IP 地址。
- **将 ReadyNAS 直接接入您的个人电脑:** 如果将个人电脑直接接入 ReadyNAS (不是通过网络), 首先在您 192.168.168.xxx 子网中子网掩码为 255.255.255.0 的计算机上设置一个静态 IP 地址。然后您可使用 RAIDar 检测 ReadyNAS, 也可打开浏览器, 输入 ReadyNAS 默认 IP 地址 <https://192.168.168.168/admin> 以接入 ReadyNAS。

## 技术支持

感谢您选择了 NETGEAR 的产品。

配置 FrontView 设置向导的最后时刻, 完成产品注册, 如果选择稍后注册, 登录以下网址注册产品: <http://www.netgear.com/register>。

要使用我们的电话支持服务, 首先需要在网站上或者通过电话进行注册。

需要更多有关设备使用的信息, 可访问 NETGEAR 中国技术支持站点

<http://www.netgear.com.cn/support/index.asp>

或者拨打 NETGEAR 中国区技术支持热线:

800-830-3815, 020-83918600 获得进一步支持。



此符号根据欧洲报废电子电气设备指令 (WEEE Directive) 标记。如果在欧盟内丢弃本产品, 必须根据所在辖区内执行 WEEE Directive 的法律进行处理和回收。

© 2009 by NETGEAR, Inc. 保留所有权利。NETGEAR 和 NETGEAR 图标是 NETGEAR, Inc. 在美国和 (或) 其它国家与地区的注册商标。其它品牌和产品名称均为其相应持有人的商标或者注册商标。信息如有变更, 恕不另行通知。



201-11641-01



2009 年 3 月